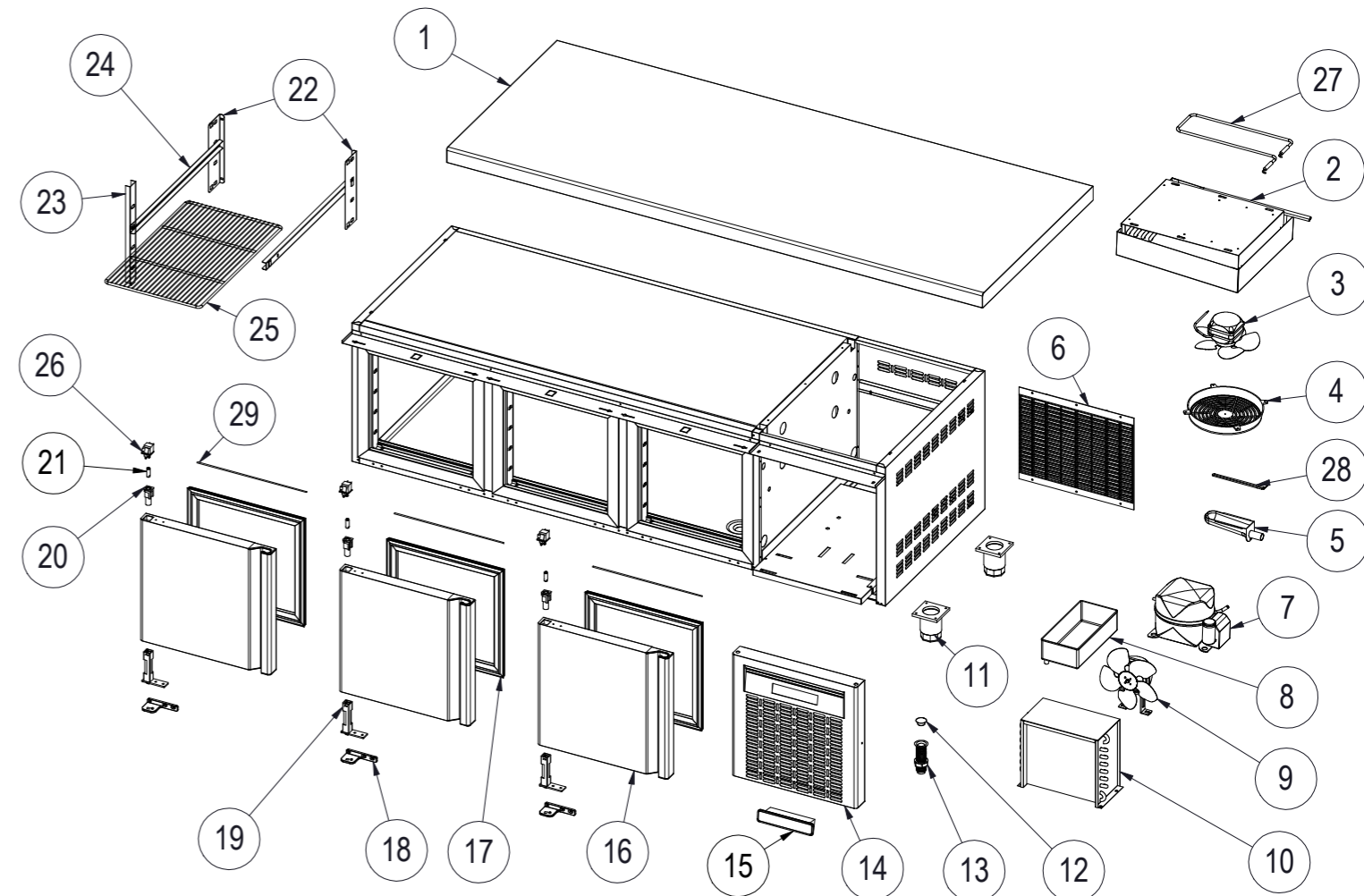


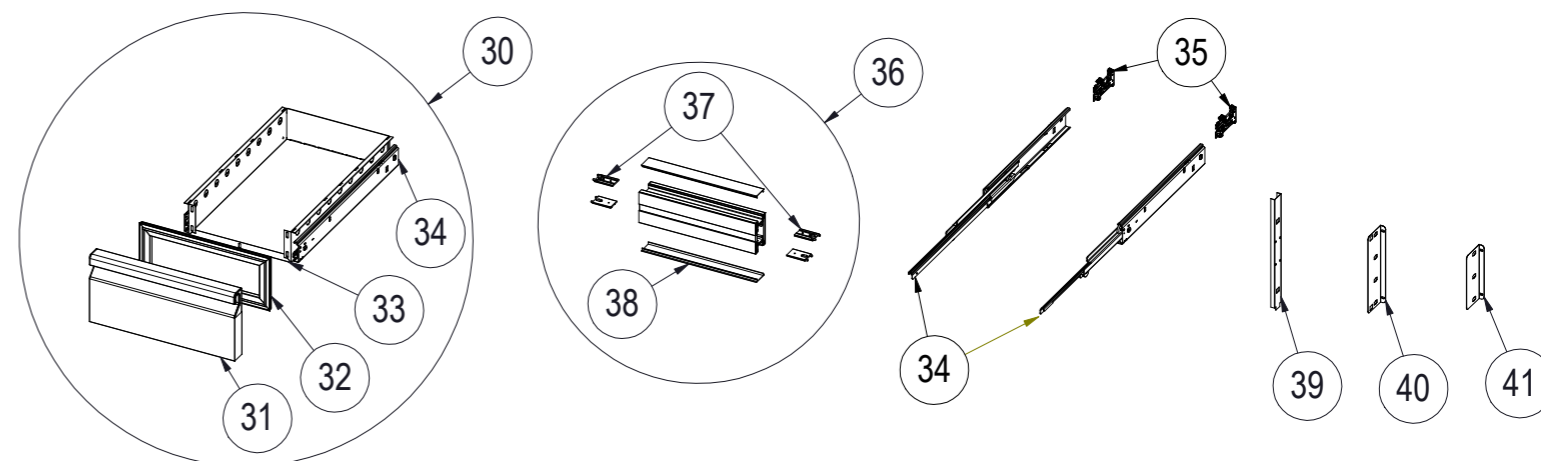
Nº	DESCRIPCIÓN	DESCRIPTION	BCR-135	BCR-180
1	ENCIMERA	WORKTOP	M181010372	M181010373
2	EVAPORADOR BCR	EVAPORATOR BCR	6029010139	6029010139
3	VENTILADOR EVAPORADOR	EVAPORATOR FAN	6021050116	6021050116
	ASPA VENT. DEL EVAP.	EVAPORATOR FAN BLADE	6021050073	6021050073
4	REJILLA VENTILADOR	FAN GRILLE	6003010475	6003010475
5	DESAGUE CANALIZADOR	DRAIN CANAL	6003010192	6003010192
6	REJILLA TRASERA MOTOR	REAR VENTILATION GRILLE	6003010181	6003010181
7	COMPRESOR BCR	COMPRESSOR BCR	6021010217	6021010217
8	BANDEJA EVAP. AUTOM.	AUTOMATIC EVAP. TRAY	6003010023	6003010023
9	VENTILADOR CONDENSADOR BCR	CONDENSER FAN BCR	6021050113	6021050113
	ASPA VENT. DEL COND.	CONDENSER FAN BLADE	6021050073	6021050073
10	CONDENSADOR BCR	CONDENSER BCR	6029020112	6029020112
11	PATA REGULABLE	ADJUSTABLE FEET	6007050079	6007050079
12	TAPÓN DESAGUE 3/4	DRAIN CAP 3/4	6003010262	6003010262
13	DESAGUE 3/4	DRAIN TUBE 3/4	6003010326	6003010326
14	REJILLA CUADRO MANDOS	CONTROL PANEL GRILLE	M177010085	M177010085
15	TERMOSTATO	THERMOSTAT	6021350116	6021350116
16	SONDA	PROBE	6021350083	6021350083
17	PUERTA BCR	DOOR BCR	M169010085	M169010085
18	BURLETE	SEAL	6045010120	6045010120
19	SOP. BISAGRA INF. IZQ.	LOWER LEFT HINGE SUPPORT	6033010098	6033010098
20	BISAGRA DE TORSIÓN	TORSION HINGE	6033010100	6033010100
21	CAJA ALOJAMIENTO MUELLE	HINGE PIN SUPPORT	6003010136	6003010136
22	EJE PUERTA	SPLINDE DOOR	6033090064	6033090064
23	CREMALLERA RESPALDO	BACK SHELF RACK	M109011567	M109011567
24	CREMALLERA RESPALDO LADO GRUPO	MOTOR SIDE BACK SHELF RACK	M109051344	M109051344
25	CREMALLERA MARCO	FRONT SHELF RACK	M109011565	M109011565
26	JUEGO DE GUÍAS "U" 562mm	SET OF SHELF SLIDES "U" 562mm	6033050027	6033050027
27	PARRILLA	SHELF	6027010003	6027010003
28	MICRORRUPTOR CONMUTADO	COMMUTATOR SWITCH	6021130047	6021130047
29	RESISTENCIA EVAPORADOR	EVAPORATOR RESISTANCE	6021250107	6021250107
30	RESISTENCIA DESAGUE EVAP.	DRAIN RESISTANCE EVAPORATOR	6021250011	6021250011
31	RESISTENCIA MARCO	FRAME FRONT RESISTANCE	6021250003	6021250003
32	RESISTENCIA MARCO	FRAME FRONT RESISTANCE	6021250004	6021250004



Gas R290

Nº	DESCRIPCIÓN	DESCRIPTION	BCR-C
30	CAJÓN COMPLETO 1/3	COMPLETE DRAWER 1/3	M169120301
31	PUERTA CAJÓN COMPLETA 1/3	DRAWER COMPLETE DOOR 1/3	M169010168
32	BURLETE CAJÓN 1/3	DOOR SEAL 1/3	6045010121
33	CUERPO CAJÓN 1/3 PROF. 100mm	DRAWER BODY 1/3 DEPTH 100mm	M109051106
34	JUEGO DE GUÍAS 550mm	TELESCOPIC SLIDE 550mm	6033050046
35	JUEGO DE AUTO-CIERRE (-25° -5°)	SET OF CLOSED AUTOMATIC (-25° -5°)	6033050048
36	FRONTI ENTRE CAJONES COMPLETO	COMPLETE EXTERNAL SIDE	M161130007
37	FIJACIÓN FRONTI HORIZONTAL	HORIZONTAL SUPPORT FRONT	6003010456
38	PERFIL EN U 344mm 90° FRONTI CAJONES	PROFILE U 344mm 90° DRAWERS SIDE	6007170570
39	CREMALLERA MARCO	FRONT SHELF RACK	M109011566
40	CREMALLERA RESPALDO	BACK SHELF RACK	M109011567
41	CREMALLERA RESPALDO LADO GRUPO	MOTOR SIDE BACK SHELF RACK	M109051344

Nº	DESCRIPCIÓN	DESCRIPTION	BCR-135	BCR-180
2*	EVAPORADOR BCR	EVAPORATOR BCR	6029010139	6029010139
7*	COMPRESOR BCR	COMPRESSOR BCR	6021010001	6021010002
9*	VENTILADOR CONDENSADOR BCR	CONDENSER FAN BCR	6021050106	6021050106
	ASPA VENT. DEL COND. BCR	CONDENSER FAN BLADE BCR	6021050080	6021050080
10*	CONDENSADOR BCR	CONDENSER BCR	6029020013	6029020031



\*Gas opcional R-449A (Optional gas R-449A)